

COPYRIGHT © Hangzhou EZVIZ Software Co., Ltd. ALLE RECHTEN VOORBEHOUDEN.

Alle informatie, inclusief onder andere bewoordingen, afbeeldingen en grafieken, zijn eigendom van Hangzhou EZVIZ Software Co., Ltd. (hierna "EZVIZ" genoemd). Deze gebruiksaanwijzing (hierna "de handleiding" te noemen) mag op geen enkele wijze, geheel of gedeeltelijk, worden vermenigvuldigd, gewijzigd, vertaald of verspreid, zonder voorafgaande schriftelijke toestemming van EZVIZ. Tenzij anders bepaald, geeft EZVIZ geen enkele garanties, voorborgen of representaties, expliciet of impliciet, met betrekking tot de handleiding.

Over deze handleiding

De handleiding bevat instructies voor het gebruik en beheer van het product. Afbeeldingen, grafieken, afbeeldingen en alle andere informatie hierna worden verstrekt voor beschrijving en uitleg. De informatie in de handleiding is onderhevig aan verandering, zonder voorafgaande kennisgeving, als gevolg van firmware-updates of andere redenen. U vindt de nieuwste versie op de website van EZVIZ™ (<http://www.ezviz.com>).

Herziening

Nieuwe release - januari 2026

Handelsmerken erkenning

EZVIZ™,  en andere handelsmerken en logo's van EZVIZ zijn eigendom van EZVIZ in de verschillende rechtsgebieden. Apple en het Apple-logo zijn handelsmerken van Apple Inc., geregistreerd in de VS en andere landen. App Store is een servicemerk van Apple Inc., geregistreerd in de VS en andere landen. Google Play en het Google Play-logo zijn handelsmerken van Google LLC. Andere hierna genoemde handelsmerken en logo's zijn eigendom van hun respectievelijke eigenaars.

Juridische disclaimer

VOOR ZOVER MAXIMAAL IS TOEGESTAAN DOOR DE TOEPASSELIJKE WETGEVING, WORDT HET BESCHREVEN PRODUCT, MET ZIJN HARDWARE, SOFTWARE EN FIRMWARE, GELEVERD "AS IS", MET ALLE FOUTEN EN GEBREKEN, EN GEEFT EZVIZ GEEN ENKELE GARANTIE, EXPLICIET OF IMPLICIET, INCLUSIEF MAAR NIET BEPERKT TOT VERKOOPBAARHEID, BEVREDIGENDE KWALITEIT, GESCHIKTHEID VOOR EEN BEPAALD DOEL EN INBREUKEN OP DE RECHTEN VAN DERDEN. EZVIZ, HAAR DIRECTEUREN, FUNCTIONARISSEN, WERKNEMERS OF AGENTEN ZIJN IN GEEN GEVAL AANSPRAKELIJK NAAR U VOOR ENIGE SPECIALE, GEVOLG-, BIJKOMENDE OF INDIRECTE SCHADE, INCLUSIEF, ONDER ANDERE, SCHADE VOOR VERLIES VAN BEDRIJFSWINSTEN, BEDRIJFSONDERBREKING OF VERLIES VAN GEGEVENS OF DOCUMENTATIE IN VERBAND MET HET GEBRUIK VAN DIT PRODUCT, ZELFS ALS EZVIZ IS GEÏNFORMEERD OVER DE MOGELIJKHEID VAN ZULKE SCHADE. VOOR ZOVER MAXIMAAL TOEGESTAAN DOOR DE TOEPASSELIJKE WETGEVING, ZAL IN GEEN GEVAL DE TOTALE AANSPRAKELIJKHEID VAN EZVIZ DE OORSPRONKELIJKE AANKOOPPRIJS VAN HET PRODUCT OVERSCHRIJDEN.

EZVIZ ACCEPTEERT GEEN ENKELE AANSPRAKELIJKHEID VOOR PERSOONLIJK LETSEL OF SCHADE AAN EIGENDOMMEN ALS GEVOLG VAN PRODUCTONDERBREKING OF SERVICEBEËINDIGING VEROORZAAKT DOOR: A) ONJUISTE INSTALLATIE OF GEBRUIK ANDERS DAN AANBEVOLEN; B) DE BESCHERMING VAN NATIONALE OF OPENBARE BELANGEN; C) OVERMACHT; D) UZELF OF DERDEN, MET INBEGRIJF VAN, MAAR NIET BEPERKT TOT, HET GEBRUIK VAN PRODUCTEN, SOFTWARE, TOEPASSINGEN, ENZ. VAN DERDEN.

WAAR HET EEN PRODUCT MET INTERNETTOEGANG BETREFT, IS HET GEBRUIK VAN HET PRODUCT VOLLEDIG VOOR UW EIGEN RISICO. EZVIZ NEEMT GEEN ENKELE VERANTWOORDELIJKHEID VOOR ABNORMALE WERKING, HET UITLEKKEN VAN PERSOONLIJKE GEGEVENS OF ANDERE SCHADE ALS GEVOLG VAN CYBERAANVALLEN, HACKERAANVALLEN, VIRUSINSPECTIES OF ANDERE BEVEILIGINGSRISICO'S OP HET INTERNET; INDIEN NODIG VOORZIET EZVIZ ECHTER WEL IN TIJDIGE TECHNISCHE ONDERSTEUNING. WETGEVING BETREFFENDE TOEZICHT EN GEGEVENS BESCHERMING VERSCHILLEN PER RECHTSGEBIED. CONTROLEER ALLE RELEVANTE WETTEN IN UW JURISDICTIE VOORDAT U DIT PRODUCT GEBRUIKT OM TE VERZEKEREN DAT UW GEBRUIK VOLDOET AAN DE TOEPASSELIJKE WETGEVING. EZVIZ NIET AANSPRAKELIJK IN HET GEVAL DAT DIT PRODUCT WORDT GEBRUIKT VOOR ILLEGALE DOELEINDEN.

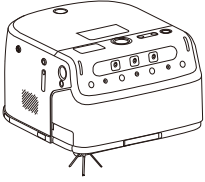
IN GEVAL VAN CONFLICTEN TUSSEN HET BOVENSTAANDE EN DE TOEPASSELIJKE WETGEVING, ZAL DE LAATSTGENOEMDE PREVALEREN.

Inhoudsopgave

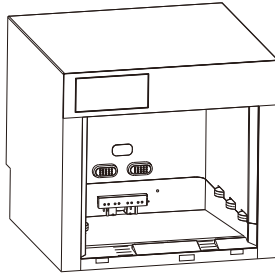
Overzicht	1
1. Pakketinhoud	1
2. Basis	2
Snelstartgids	6
1. De vuilverzamelbak en oprit installeren	6
2. Kies de installatielocatie	7
3. Waterleidingen aansluiten (alleen in de versie voor afwassen).....	8
4. Reinigingsmiddel toevoegen (alleen in de versie voor afwassen).....	9
5. Het basisstation aansluiten op de voeding.....	9
6. Het basisstation koppelen met de robot	10
7. De nano-simkaart installeren (optioneel).....	10
EZVIZ Robotics-app downloaden	11
Voeg het apparaat toe aan de EZVIZ Robotics-app	12
Basisbediening	13
Bewerkingen in de EZVIZ Robotics-app	14
Routinematig onderhoud	14
1. Het basisstation reinigen.....	15
2. Voorbereiding voor de reinigingsrobot.....	16
3. De hoofdborstel reinigen	16
4. Reinigt vuilwatertank (alleen veegversie)	18
5. Belangrijke onderdelen reinigen	20
6. Vervang de stofzak (alleen vacuümversie).....	21
7. De robot terugroepen naar het basisstation	21
Veelgestelde vragen	23
Milieumaatregelen	24
Initiatieven voor het gebruik van videoproducten	25

Overzicht

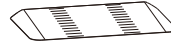
1. Pakketinhoud



Robot (x1)



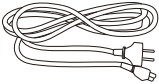
Basisstation (x1)



Ram (x1)



Vuilverzamelbak (x1)



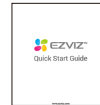
Voedingskabel (x1)



Zijborstel (x1)



Reinigingsgereedschap
(x1)



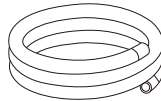
Snelstartgids
(x3)



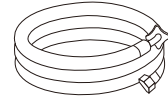
Wettelijke
informatie (x1)



Reinigingsoplossing (x1)
(alleen in de versie voor afwassen)



Afvoerkanaal (x1)
(alleen in de versie voor
afwassen)



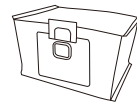
Waterleiding (x1)
(alleen in de versie voor afwassen)



Driedirecte afsluiter (x1)
(alleen in de versie voor afwassen)



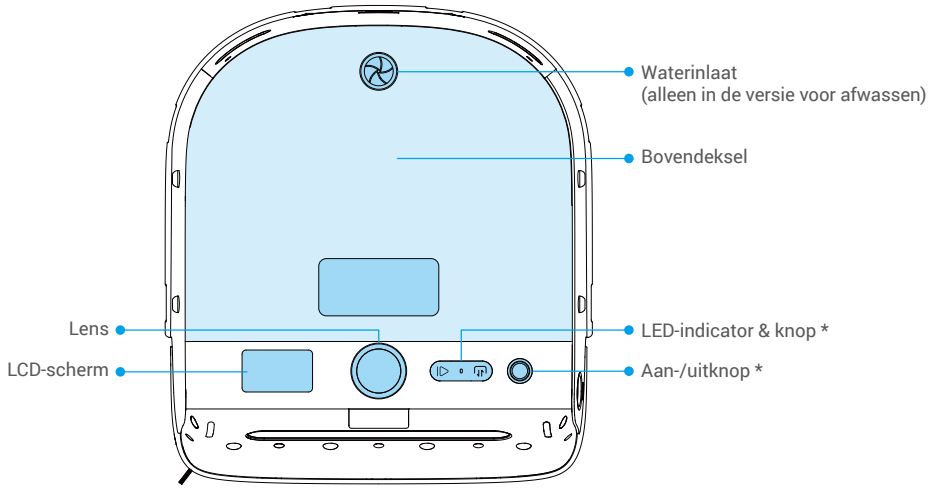
drukreliefventiel (x1)
(alleen in de versie voor
afwassen)





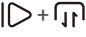
Stofzak (x1)
(Alleen vacuümversie)

2. Basis

Robot








Toets

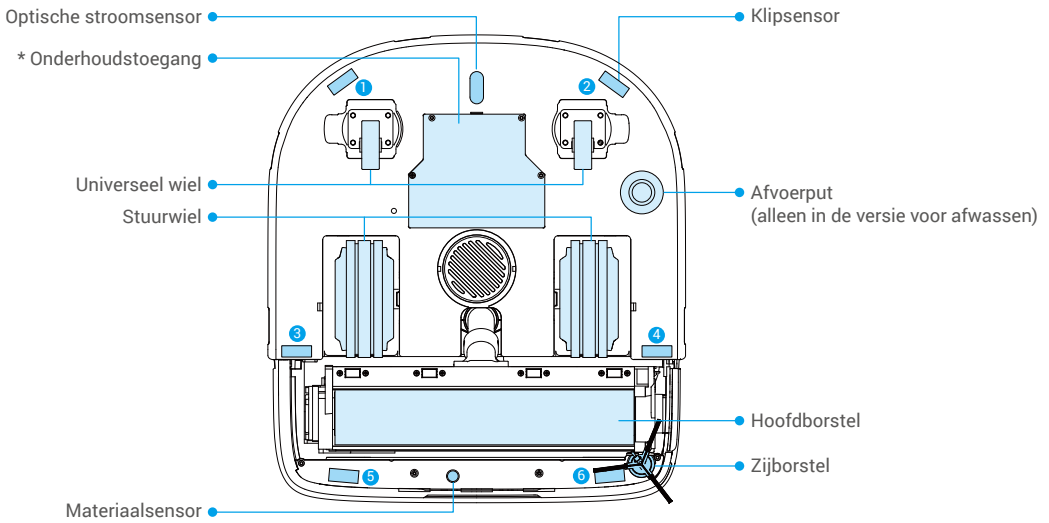
	Starten/ pauzeren	<ul style="list-style-type: none">• Eén keer drukken: Taak starten/pauzeer• Houd 5 seconden ingedrukt: Robot klaar voor netwerkconfiguratie
	Afsluiten/ oproepen	<ul style="list-style-type: none">• Eén keer drukken: Robot uit/terug naar basisstation• Houd 5 seconden ingedrukt: Robot gereed voor koppelen
	Houd 5 seconden ingedrukt: Terug naar de fabrieksinstellingen	

Aan-/uitknop

Eén keer drukken: Zet de robot aan/uit

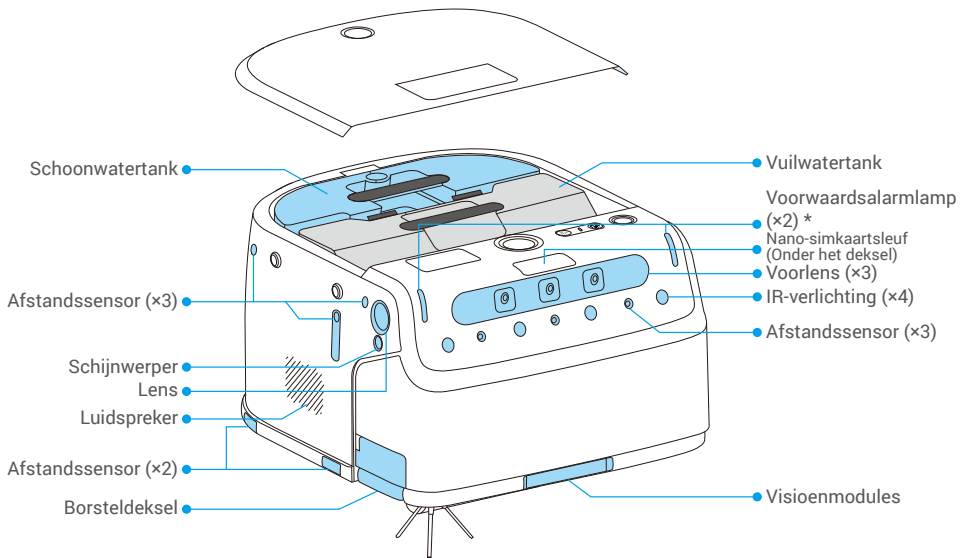
LED-indicator

	Constant blauw	Werkt correct
	Knippert snel blauw	Robot in netwerkconfiguratie
	Knippert langzaam blauw	Paren robot en basisstation in uitvoering
	Knippert snel rood	Fout of uitzondering
	Knippert langzaam rood	Geen netwerkverbinding

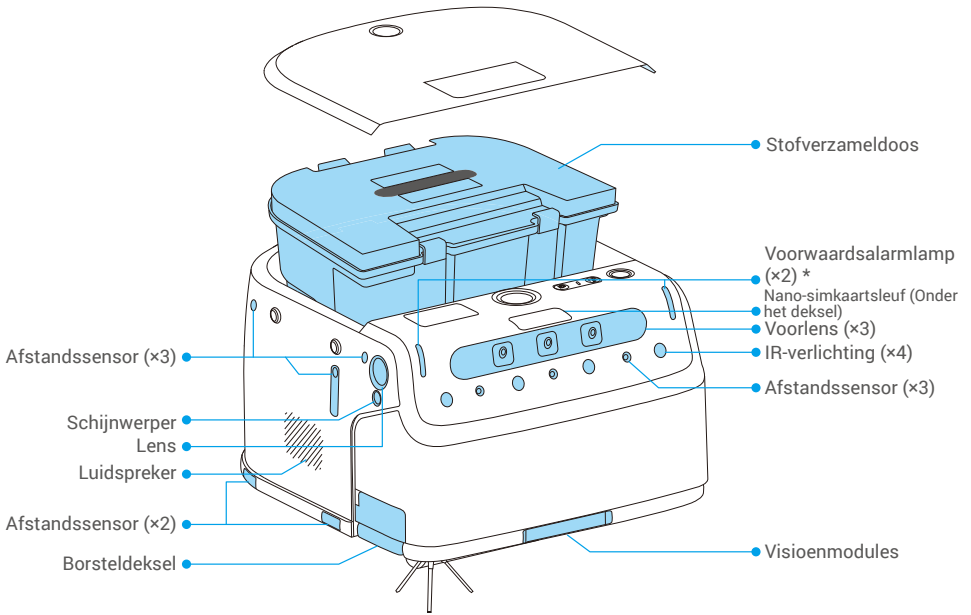


Onderhoudstoegang

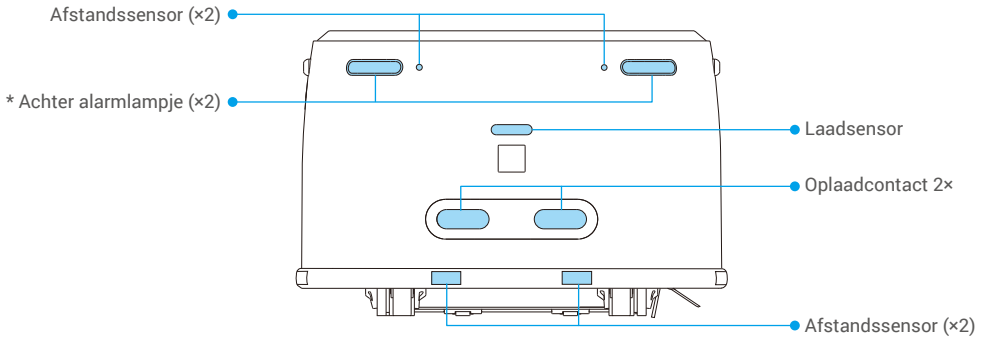
Alleen geautoriseerd personeel. Onbevoegde toegang kan schade aan het apparaat veroorzaken. Neem in geval van een storing contact op met de klantenservice.



Versie mapping



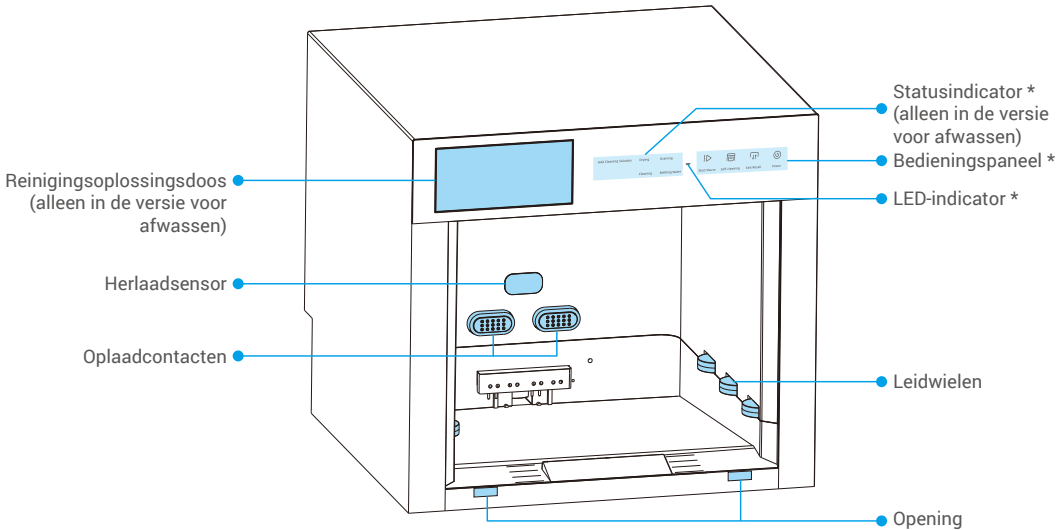
Vacuümversie







Alarmlamp voor-/achterzijde

●●●● Knipperend oranje Robot werkt

Basisstation







Bedieningspaneel

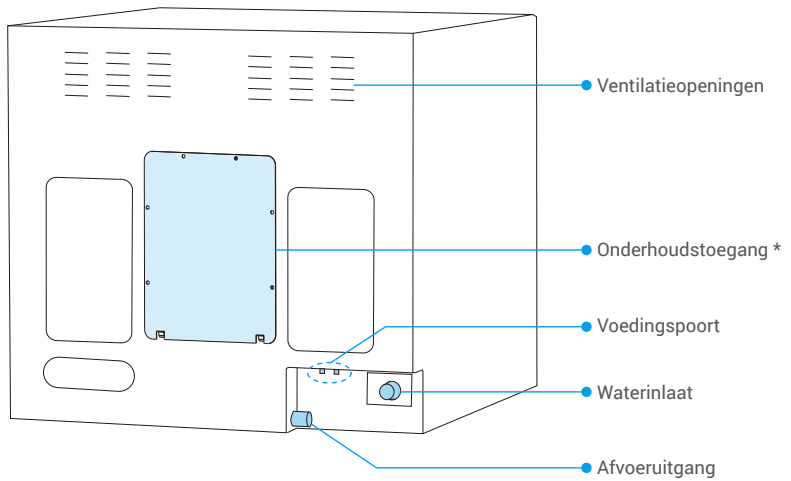
	Starten/ pauzeren	<ul style="list-style-type: none"> Eén keer drukken: Taak starten/pauzeer Houd 3 seconden ingedrukt: Kinderslot in-/uitschakelen
	Zelfreiniging	<ul style="list-style-type: none"> Robot in het basisstation: Druk eenmaal op om de robot zelf te reinigen Robot buiten het basisstation: Druk eenmaal om het basisstation zelf te reinigen
	Afsluiten/ oproepen	<ul style="list-style-type: none"> Eén keer drukken: Robot uit/terug naar basisstation Houd 3 seconden ingedrukt: Basisstation gereed voor koppelen
	Inschakelen	<ul style="list-style-type: none"> Eén keer drukken: De robot inschakelen Houd 3 seconden ingedrukt: De robot uitschakelen

Statusindicator

- De tekst blijft branden: Functie is aan de gang
- Tekst knippert: Functieschade of uitzondering
- Alle tekst + pictogrammen knipperen: Kinderslot is ingeschakeld

LED-indicator

	Constant blauw	Werkt correct
	Knippert snel blauw	Basisstation in netwerkconfiguratie
	Knippert snel rood	Fout of uitzondering
	Knippert langzaam rood	Geen netwerkverbinding



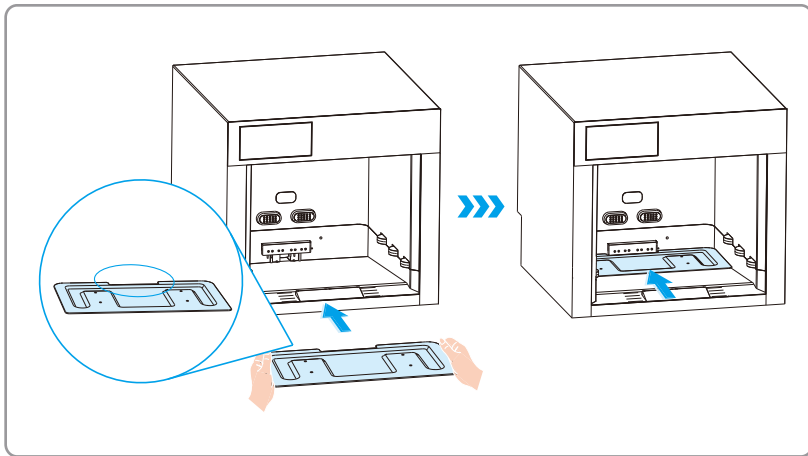
Onderhoudstoegang

Alleen geautoriseerd personeel. Onbevoegde toegang kan schade aan het apparaat veroorzaken. Neem in geval van een storing contact op met de klantenservice.

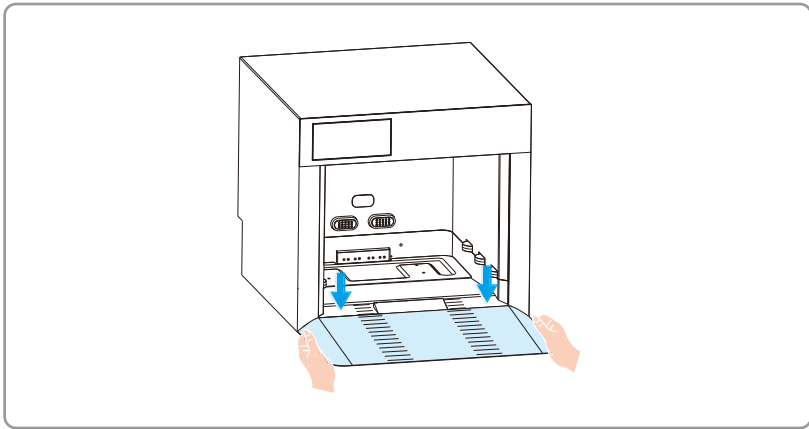
Snelstartgids

1. De vuilverzamelbak en oprit installeren

1. Plaats de vuilverzamelbak in het basisstation met de inkeping naar binnen gericht.



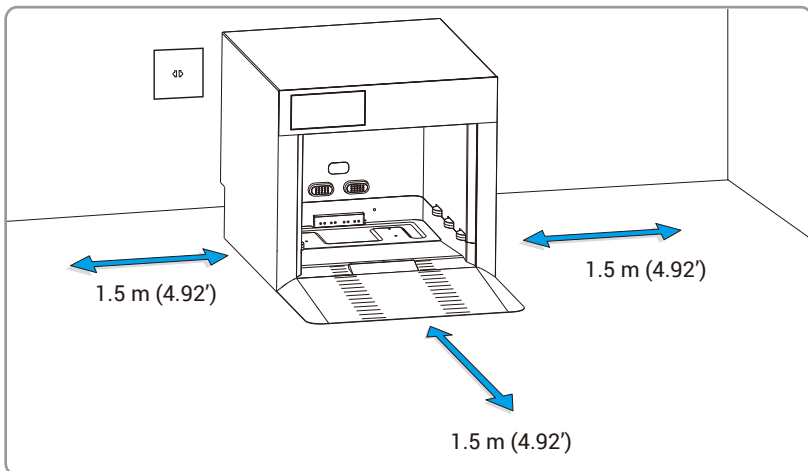
2. Lijn de clips van de oprit uit met de gaten op het basisstation en installeer het, zorg ervoor dat het stevig vastzit.



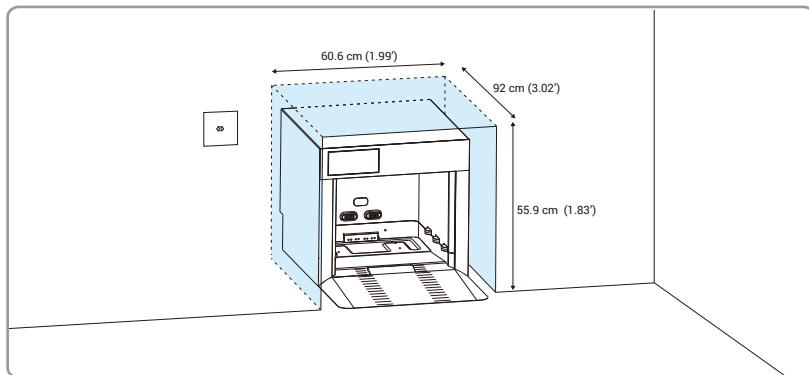
2. Kies de installatielocatie

- i** Zorg ervoor dat de installatielocatie een stopcontact in de buurt heeft en, voor de mopversie, een watertoevoerklapp en afvoer. Houd de voedingspoort en waterinlaten/uitlaten van het basisstation onbelemmerd.

Plaats tegen de muur: Plaats het basisstation op een vlak oppervlak tegen een muur, waarbij u minimaal 2 cm ruimte achterlaat.

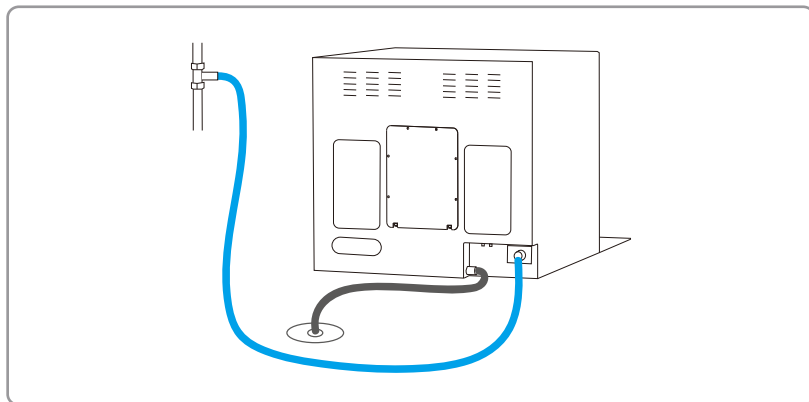


Ingebouwde installatie: Plaats het basisstation veilig in een vooraf gereserveerde ruimte van geschikte afmetingen.



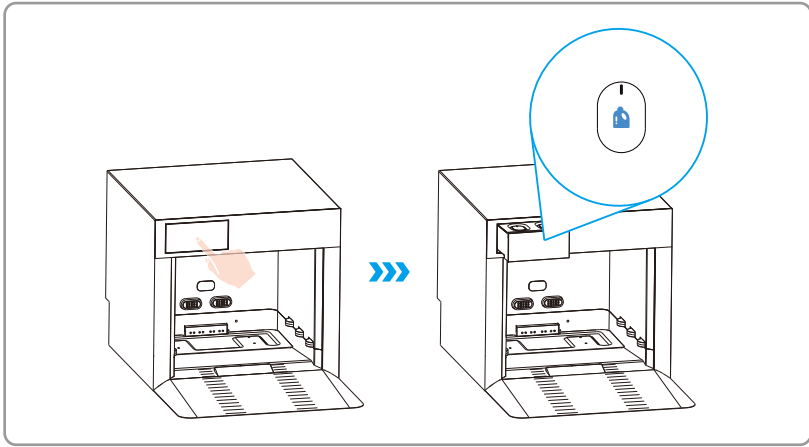
3. Waterleidingen aansluiten (alleen in de versie voor afwassen)

Sluit het ene uiteinde van de waterleiding aan op de waterinlaat van het basisstation en het andere uiteinde op de waterbron. Sluit het ene uiteinde van de afvoertoevoer aan op de afvoertuitgang van het basisstation en plaats het andere uiteinde in een afvoer.



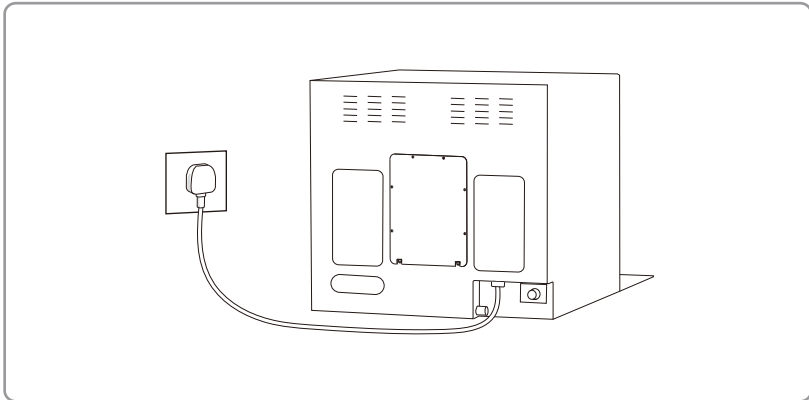
4. Reinigingsmiddel toevoegen (alleen in de versie voor afwassen)

Druk op om de reinigingsoplossing te openen en voeg reinigingsoplossing toe.




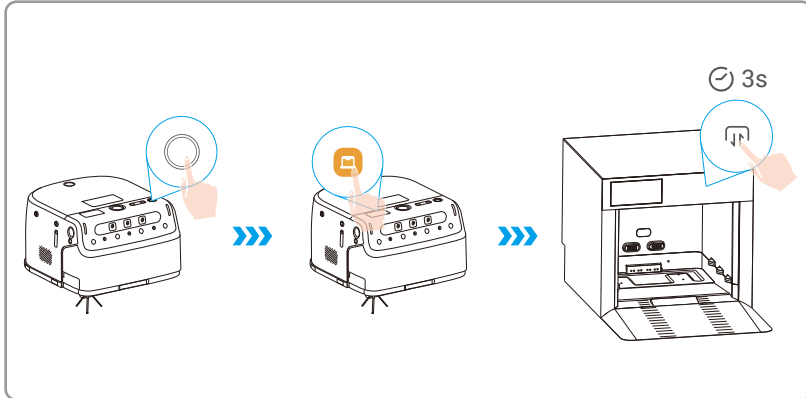
5. Het basisstation aansluiten op de voeding


Haal de voedingskabel uit het pakket en sluit het basisstation aan op het stopcontact.



6. Het basisstation koppelen met de robot

1. Druk op de aan/uit-knop op de robot om deze in te schakelen.
2. Veeg naar beneden op het LCD-scherm van de robot en tik op "Basisstation".
3. Houd de -toets op het basisstation 3 seconden ingedrukt en volg vervolgens de instructies op het scherm. Wanneer "Basisstation verbonden" op het scherm verschijnt, is het koppelen voltooid.

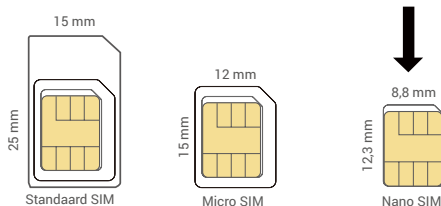


4. Nadat het koppelen is voltooid, drukt u op de -toets op het bedieningspaneel. De robot gaat het basisstation binnen en begint op te laden.

7. De nano-simkaart installeren (optioneel)

Wat is een Nano-simkaart?

De Nano-simkaart hebben een afmeting van 12,3 mm x 8,8 mm x 0,67 mm, waardoor ze de kleinste van de drie types zijn.



Wanneer de pin van de simkaart vergrendeld is, moet deze worden ontgrendeld voordat u het in het apparaat kunt plaatsen.

Hoe kan ik de sim-pincode van mijn Nano-simkaart ontgrendelen?

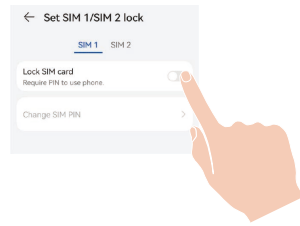
De meeste sim-pincode's kunnen worden ingesteld om uw telefoon te ontgrendelen als volgt:

- Voor iOS-systeem:
 1. Plaats uw Nano-simkaart.
 2. Ga op uw telefoon naar Instellingen > Mobiel netwerk > Sims > SIM-PIN.
 3. Raak aan onder Sim-pincode om de Sim-pincode uit te schakelen door de pincode in te voeren.



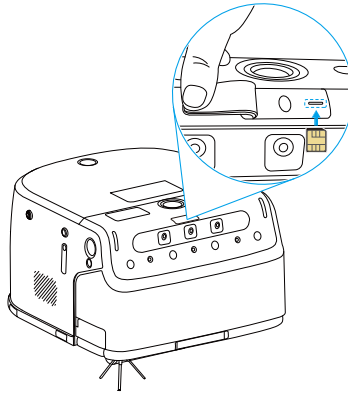
• Voor Android-systeem:

1. Plaats uw Nano-simkaart.
2. Ga op uw telefoon naar Instellingen > Beveiliging > Simpincode.
3. Raak aan onder Sim-pincode om de Sim-pincode uit te schakelen door de pincode in te voeren.



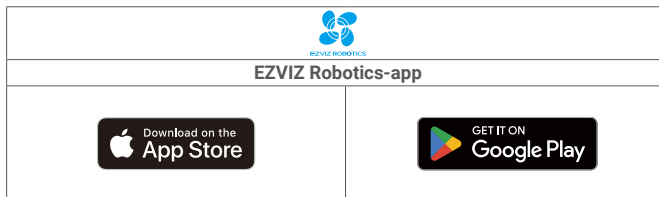
Als de sim-pincode niet kan worden ontgrendeld of ongeldig is, neem dan contact op met uw provider.

Plaats een 4G Nano SIM-kaart (apart verkrijgbaar) in de Nano SIM-kaartsleuf, zoals weergegeven in de onderstaande afbeelding.



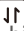
EZVIZ Robotics-app downloaden

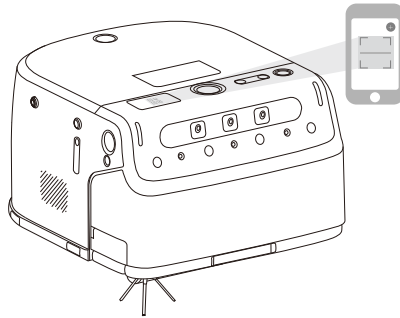
1. Verbind uw mobiele telefoon met 2,4 GHz wifi (aanbevolen).
2. Download en installeer de EZVIZ Robotics-app door "EZVIZ Robotics" te zoeken in de App Store of Google Play™.
3. Start de app en maak een EZVIZ Robotics-gebruikersaccount aan.



- i** Als u de app al eens hebt gebruikt, zorg er dan voor dat het de nieuwste versie is. Ga naar de App Store en zoek naar EZVIZ Robotics om erachter te komen of er een update beschikbaar is.

Voeg het apparaat toe aan de EZVIZ Robotics-app


1. Druk op de toets op het basisstation. De robot verlaat het basisstation.
2. Meld u aan bij uw account in de EZVIZ Robotics-app en tik op "Dashboard -> Apparaat toevoegen" om naar de pagina QR-code scannen te gaan.
3. Veeg naar beneden van het LCD-scherm van de robot en tik vervolgens op "Wi-Fi -> Scan the QR code to configure network" en scan vervolgens de QR-code die op het scherm wordt weergegeven.
4. Volg de wizard van de EZVIZ Robotics-app om de robot toe te voegen aan uw EZVIZ Robotics-account.




Basisbediening

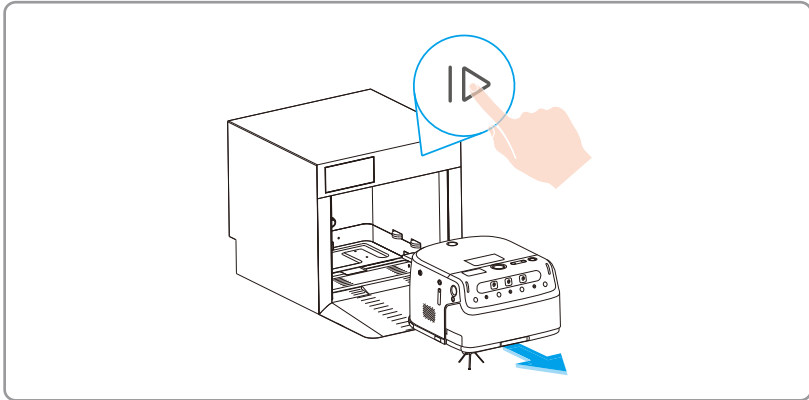
- Voor het eerste gebruik wordt aanbevolen de robot volledig op te laden en ervoor te zorgen dat deze in het basisstation wordt geplaatst.
- Plaats geen reflecterende materialen (bijv. glas, spiegels) in de buurt van het basisstation.
- De robot zal het gebied in kaart brengen en de reinigingsactiviteit starten.
- Houd het gebied 1,5 meter voor het basisstation vrij om problemen met het toevoegen te voorkomen.


Begin met werken op een van de volgende drie manieren:

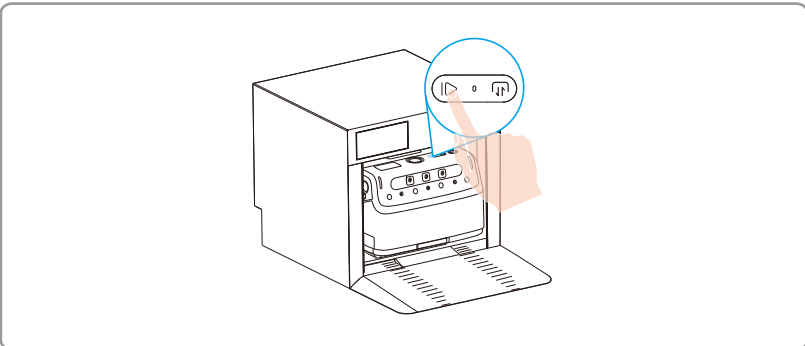
- Log in op uw EZVIZ Robotics-app en tik op .



- Druk op de -toets op het basisstation. De robot verlaat het basisstation en begint de mapping.



- Druk op de -toets op de robot. De robot verlaat het basisstation en begint de mapping.



Bewerkingen in de EZVIZ Robotics-app

- De interface van de app kan veranderen door een versie-update.

Dashboard

Toont de reinigingsvoortgang, reinigingsduur, status robotgroepering, belangrijke berichten en informatie over verbruiksartikelen en onderhoud.

Apparaat

Controleer de apparaatstatus, selecteer de reinigingsmodus, stel de reinigingsvoorkeuren in en start de reinigingstaak.

Reinigingsmodus

Omvat standaard dweilen, schoonmaakoplossing dweilen en stil stof wegduwen.

Zonereiniging

U kunt specifieke reinigingsgebieden aanpassen en opslaan en vervolgens een gebied selecteren voor doelgerichte reiniging.

Reinigingsvoorkeuren

U kunt de reinigingsinstellingen aanpassen op basis van persoonlijke behoeften, waaronder de volgende opties: concentratie reinigingsoplossing, reinigingsintensiteit, zuigvermogen, borstelsnelheid van de rol, watervolume en meer.

Inspectie

Ondersteunt liveweergave, video afspelen, afstandsbediening, puntnavigatie en navigatie voor voorinstellingspunt.

Meldingen

Toont belangrijke informatie, waaronder belangrijke berichten, operationele berichten, beveiligingsberichten en onderhoudsinformatie van het apparaat.

Routinematig onderhoud


- Voordat u reinigings- en onderhoudstaken op de robot uitvoert, schakelt u de robot uit en trekt u de basisstation los.
- EZVIZ produceert verschillende reserveonderdelen en hulpstukken. Ga naar www.ezviz.com voor meer informatie over reserveonderdelen.
- Accessoires worden beschouwd als verbruiksartikelen en regelmatig onderhoud en vervanging worden aanbevolen. Vanwege hun slijteigenschappen vallen ze niet onder de standaard productgarantieperiode.

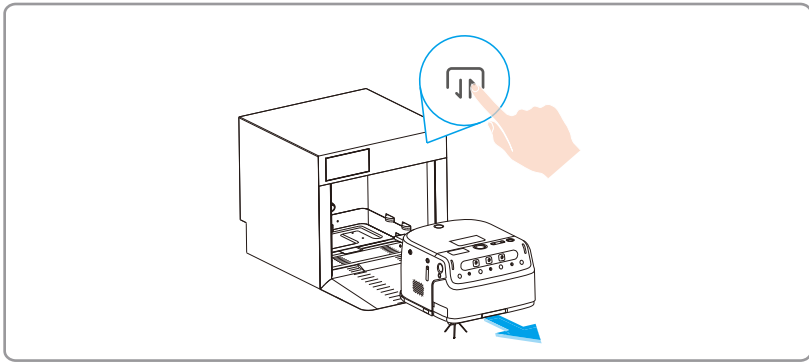
Om het apparaat in topconditie te houden moet u het apparaat zelf en de reserveonderdelen onderhouden met de volgende frequenties:


Deel	Levensduur/onderhoudsfrequentie
Zijborstel	150 uur
Hoofdborstel	400 uur
Rubberstrip	700 uur
HEPA	500 uur
Lens/afstandssensor/extralampje/IR-lampje/zichtmodules/materiaalsensor/optische stromingssensor/klipsensor/laadsensor/laadcontact/universaal wiel/rijswiel	Eenmaal per week
Schoonwatertank	Na elke dweilbeurt
Vuilwatertank	Na elke dweilbeurt
Basisstation	Elke 2 weken

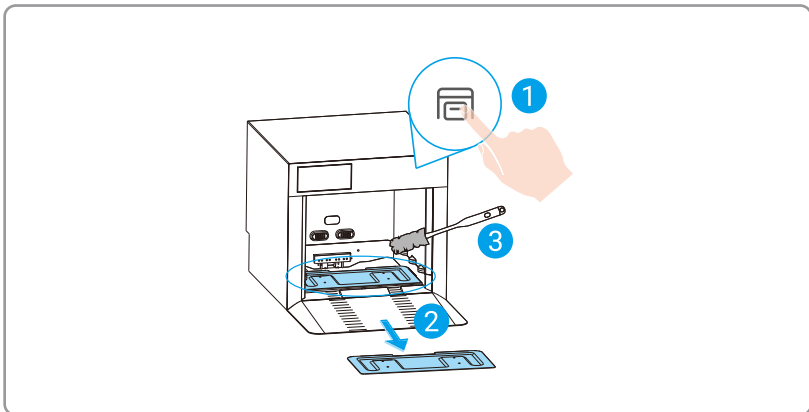
1. Het basisstation reinigen

- 1 Houd de voorkant van het basisstation vrij van obstakels. Verwijder eerst grote vuil van het basisstation.

1. Druk op  en de robot verlaat het basisstation.

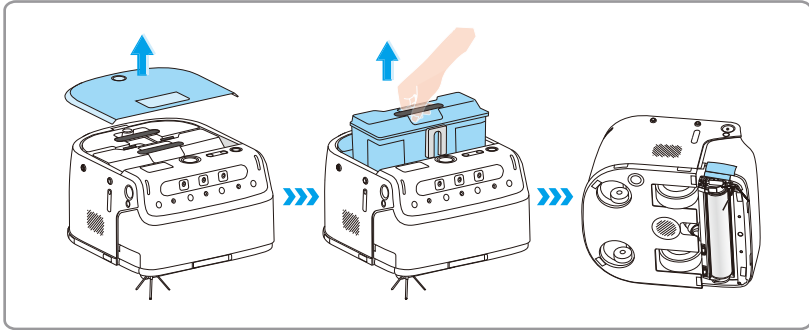


2. Druk op , wanneer het basisstation aan de onderkant water spuit, verwijder de afvalbak en reinig het interieur met een reinigingsgereedschap.



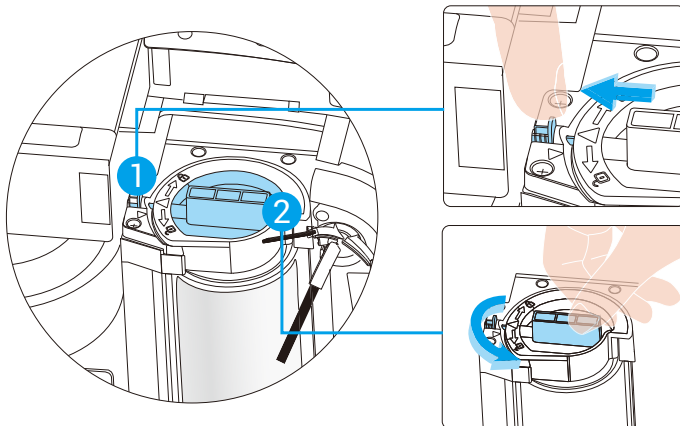
2. Voorbereiding voor de reinigungsrobot

1. Verwijder de bovenklep van de robot.
2. Verwijder de watertank/stofopvangbak.
3. Plaats de robot op zijn zij (laat hem niet omkeren), druk op het borstelvakje en open het dan.

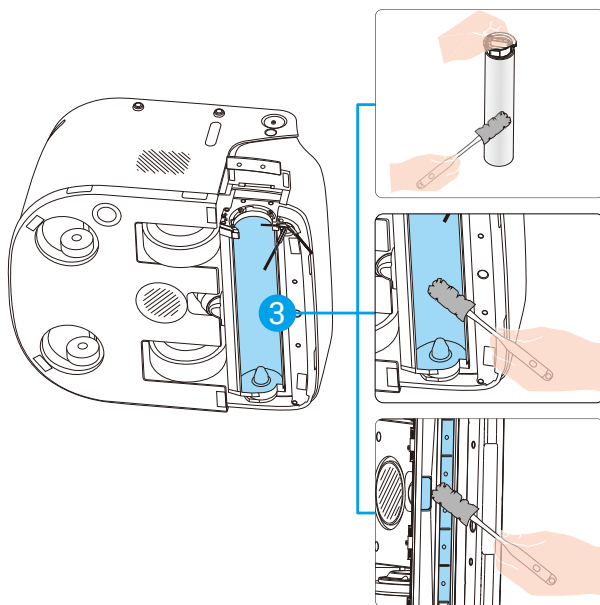


3. De hoofdborstel reinigen

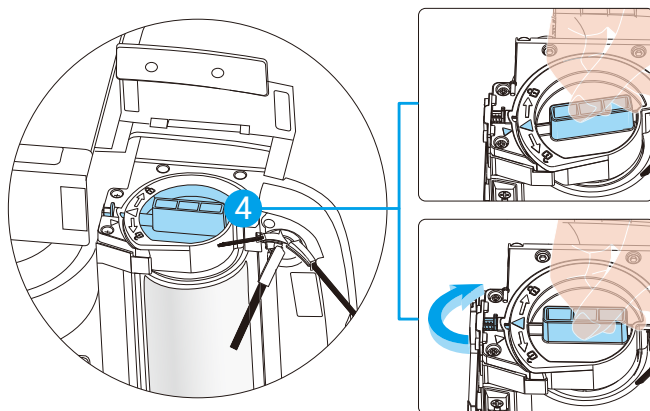
1. Gebruik uw vinger om op de veerpin te drukken om de hoofdborstel te ontgrendelen.
2. Draai de borstelknop linksom om de hoofdborstel te ontgrendelen en eruit te halen.



3. Gebruik een reinigingsgereedschap om haar en vuil van de hoofdborstel, de rolholte, de luchtkanaal, de vuilinlaat en de wateruitlaat te verwijderen. Reinig de wisserstrook met het gereedschap en droog het af met een doek.

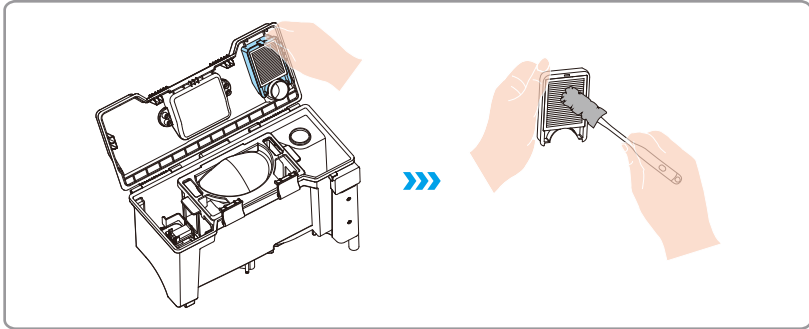


4. Plaats de hoofdborstel terug op zijn plaats (zorg ervoor dat de pijl op de borstel uitlijnt met de pijl op de robot), draai deze vervolgens rechtsonder. Wanneer de pijl op de borstel uitlijnt met de veerspin, is deze correct geïnstalleerd.

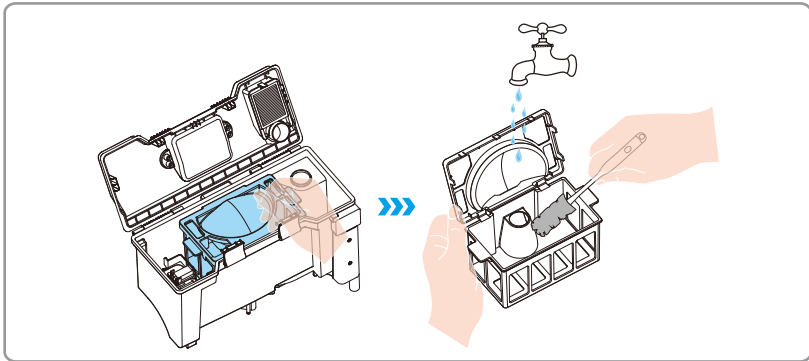


4. Reinigt vuilwatertank (alleen veegversie)

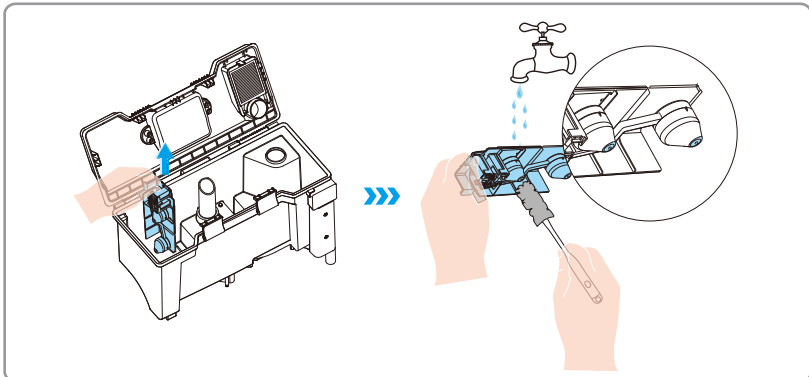
1. De HEPA reinigen: Open de vuilwatertank, verwijder de HEPA en reinig deze grondig.



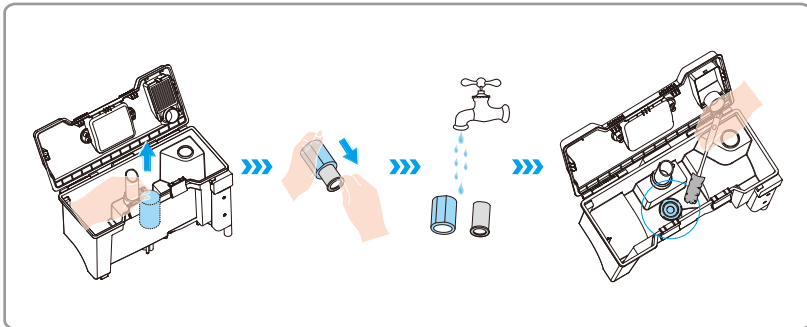
2. Reinig de stofbak: Haal de stofbak eruit en reinig deze grondig.



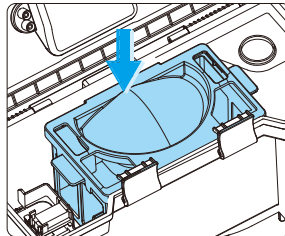
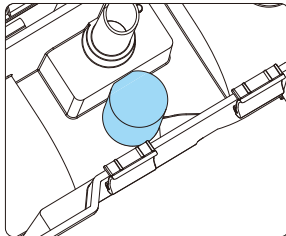
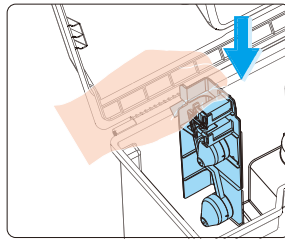
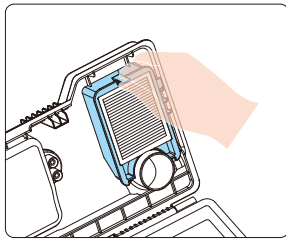
3. Reinig de float-assemblage: Verwijder de installatie van de schuif en reinig deze grondig, vooral de magneet op de schuif.



4. Reinig het filter van de vuilwatertank en de afvoeraansluiting: Verwijder het filter uit de vuilwatertank, spoel het goed met water en maak de afvoeraansluiting schoon met een reinigingsgereedschap.



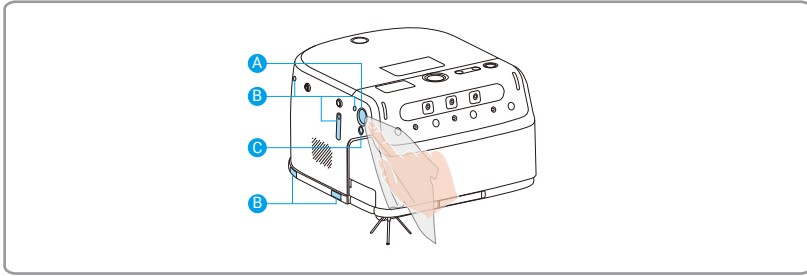
5. Hermonteer alle componenten: Plaats de HEPA, de schuifreeksassemblage (met de schuifreeks naar beneden gericht), het filter van de vuilwatertank en de stofbak terug in de vuilwatertank.



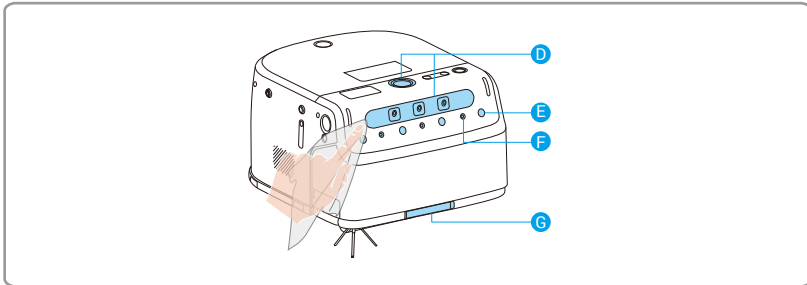
5. Belangrijke onderdelen reinigen

- i** Gebruik een zachte, schone, droge doek om de belangrijke onderdelen van de robot schoon te maken.

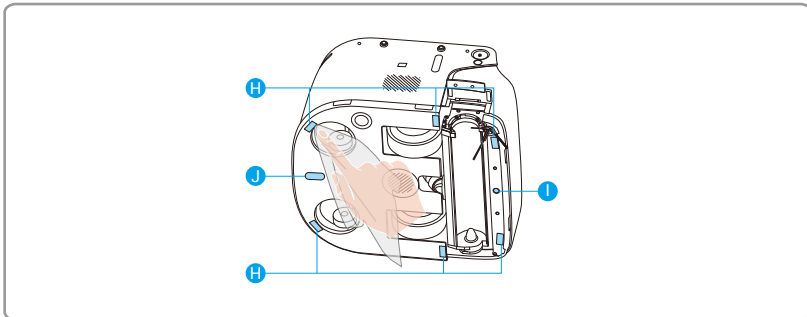
Reinig **A** lens, **B** afstandssensor en **C** aanvullend licht.



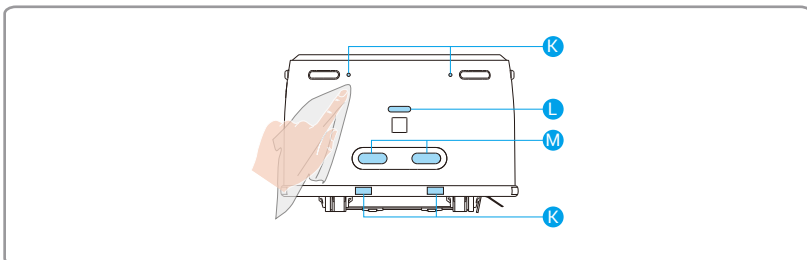
Reinig **D** lens, **E** IR-licht, **F** afstandssensor en **G** visiemodules.



Reinig **H** klipsensor, **I** materiaalsensor en **J** optische stroomsensor.



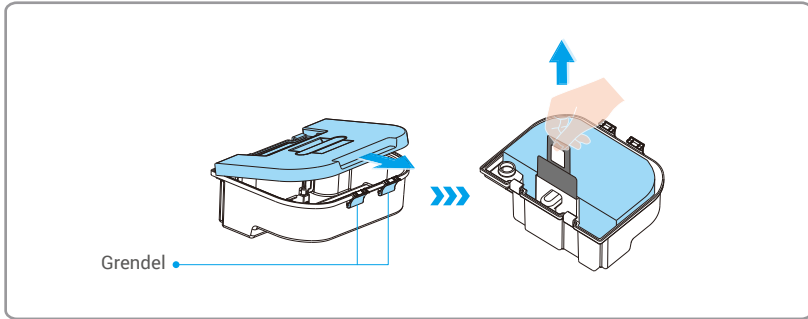
Reinig **K** afstandssensor, **L** oplaadsensor en **M** oplaadcontact.



6. Vervang de stofzak (alleen vacuümversie)


1 Gebruik een zachte, schone, droge doek om de belangrijke onderdelen van de robot schoon te maken.

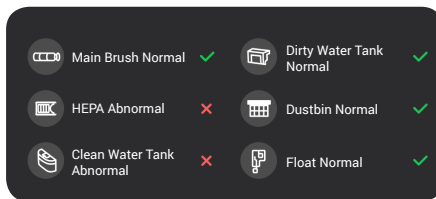
1. Open de vergrendeling van de stofopvangdoos en trek de afdekking eruit zoals weergegeven in de afbeelding.
2. Til de stofzak op met de handgreep om hem te verwijderen. Plaats een nieuwe stofzak, plaats de stofopvangbak weer in de robot en sluit de bovenklep.




7. De robot terugroepen naar het basisstation

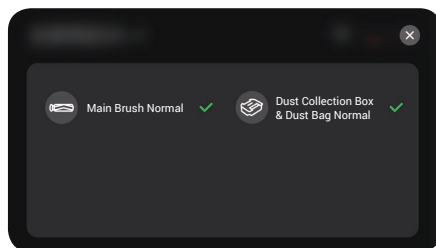
Versie mapping

Druk op  en de robot keert terug naar het basisstation. Als dit mislukt, volg dan de aanwijzingen op het scherm om de componenten correct te installeren en opnieuw te proberen.



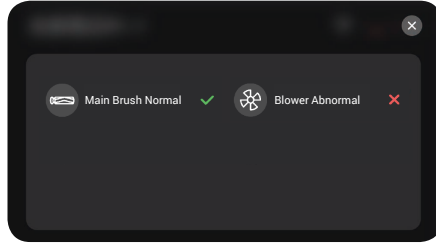
Vacuümversie

Druk op  en de robot keert terug naar het basisstation.






1 De robot zal zelfcontrole inschakelen voordat hij terugkeert naar het basisstation. Als er een component met een **X** op het scherm wordt weergegeven, kan de robot niet terugkeren naar het basisstation. Volg de instructies op het scherm om de componenten correct te installeren en probeer het opnieuw.

Het basisstation zal zelftekening inschakelen nadat de robot terugkeert. Als er een component met een **X** op het scherm wordt weergegeven, volg dan de instructies op het scherm om de componenten correct te installeren en opnieuw te proberen.



- Als het scherm een bloedafwijking aangeeft, controleer dan of de stofzak correct is geïnstalleerd en of de luchtinlaat van de bloeder is geblokkeerd.
- Stuur een serviceverzoek via de client "EZVIZ Robotics" als het probleem aanhoudt. De interface kan periodiek worden bijgewerkt, raadpleeg het werkelijke scherm voor nauwkeurige details.

Veelgestelde vragen

Probleem	Oplossingen
Laadprobleem	<ul style="list-style-type: none">• Controleer of de voedingskabel van het basisstation goed is aangesloten.• Controleer of het basisstation is gekoppeld met de robot.• Het basisstation en de robot zijn niet uitgelijnd. Druk op de  toets om het opnieuw te proberen.
Herlaadprobleem	<ul style="list-style-type: none">• Verwijder de obstakels voor het basisstation.• Aanbevolen om de robot terug te plaatsen in het basisstation voor elke reinigingstaak en ervoor te zorgen dat de robot vanaf het basisstation begint te werken.• Plaats het basisstation niet in direct zonlicht.• Controleer of er vuil op de laadcontacten van het basisstation en de robot zit. Als dat zo is, veeg ze dan schoon.• Netwerkuitzondering. Meld u aan bij de app "EZVIZ Robotics", ga naar de apparaatinstellingenpagina, tik op "Basisstationinformatie -> Basisstationnetwerk configureren" en volg de instructies om het basisstation met het Wi-Fi-netwerk te verbinden en probeer het opnieuw.
Abnormale obstakelverwijding	Gebruik een luchtblaasgereedschap om het glas op de lens schoon te maken of gebruik een zakdoek of een droog pad om het glas op de lens te verwijderen.
Abnormaal geluid tijdens het reinigen	<ul style="list-style-type: none">• Start de robot na het uitschakelen op als er vreemde voorwerpen vastzitten aan de wielen, zijborstels of hoofdborstel en reinig deze.• De rubberen strip op de stofopvanginlaat scheurt de vloer, wat een normaal verschijnsel is.
Het lcd-scherm van de robot geeft het bericht "Koppeling basisstation mislukt".	Houd de  ingedrukt om het basisstation opnieuw op te starten en start vervolgens de robot opnieuw op. Als de verbinding nog steeds mislukt, verwijdert u het basisstation op het LCD-scherm en koppelt u het basisstation opnieuw met de robot.
Kan niet verbinden met wifi	<ul style="list-style-type: none">• Slecht wifi-signaal: zorg ervoor dat de robot zich in een gebied met een goed wifi-signaal bevindt.• Het netwerk opnieuw configureren.
De zijborstel viel tijdens het reinigen	Draai de robot om en installeer de zijborstel opnieuw. Zorg ervoor dat u deze volledig installeert totdat u een clipgeluid hoort.
Overmatige waterelementen blijven op de vloer	<ul style="list-style-type: none">• Verwijder de schoonwatertank en de vuilwatertank, plaats de robot aan zijn zijde (laat hem niet omkeren) en controleer of de rubberstrook wordt geblokkeerd door vreemde voorwerpen.• Abnormale zuigpoort. Maak de hoofdborstel schoon.• Controleer of de app "EZVIZ Robotics" melding geeft dat de hoofdborstel het einde van zijn levensduur heeft bereikt of of de blazer onderhoud nodig heeft.
Basisstation geeft aan dat er abnormaal water wordt gevuld	<ul style="list-style-type: none">• Controleer of de schuif in de schoonwatertank vastzit. Als dit het geval is, schud dan de tank voorzichtig om deze te bevrijden.• Controleer of er zich water heeft opgehoopt in de waterinlaat van de robot. Als dit het geval is, veeg het dan af met een doek.
Slijmwatertank abnormaal	Open de vuilwatertank en controleer of de schimmel niet vastzit bij vreemde voorwerpen.
Afvoer robot abnormaal	Reinig de vuilwatertank en vervang het filter.
Het basisstation start herhaaldelijk de afvoer	<ul style="list-style-type: none">• Controleer of er water lekt uit de binnenwand van het basisstation.• Controleer of er zich water heeft opgehoopt in het basisstation. Als dat zo is, maak het dan schoon.
Basisstation kan niet leeg	<ul style="list-style-type: none">• Verwijder het roestvrijstalen filter van het basisstation en reinig de waterreservoirput met een borstel.• Druk op de  toets van het basisstation om te controleren of de drainage weer normaal is.

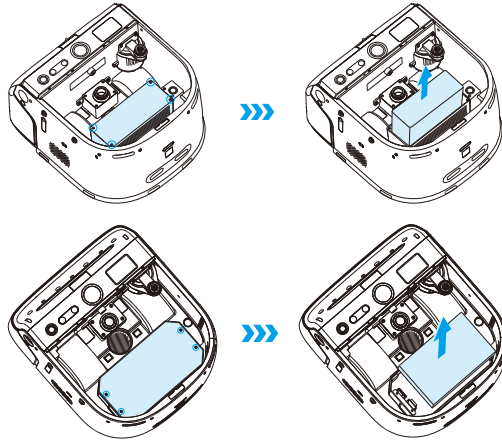
 Zie voor nadere informatie over de robot op www.ezviz.com/eu.

Milieumaatregelen

De chemische stoffen in de ingebouwde lithium-ionbatterij van dit product kan milieuvervuiling veroorzaken. Verwijder de batterij voordat u het apparaat weggooit en bezorg deze aan een professioneel inzamelpunt voor batterijrecycling voor een gecentraliseerde verwijdering.

Stappen voor het verwijderen van de batterij (de volgende informatie is alleen van toepassing wanneer u het apparaat weggooit en hoort niet bij de dagelijkse gebruiksrichtlijnen):

1. Laat de robot draaien tot een lage batterijstatus en niet in staat om te werken, en gedurende deze periode, laat hem niet terugkeren naar het basisstation.
2. Schakel de robot uit en verwijder de zijborstels en mopbeugel.
3. Draai de robot om en verwijder de schroeven aan de onderkant.
4. Verwijder de batterijklep.
5. Neem de batterij uit.



- Bij het demonteren van de batterij, zorg ervoor dat de stroom is uitgeput en bedien met het basisstation losgekoppeld.
- Demonteer de volledige batterijdoos en beschadig de behuizing niet om kortsluiting of lekkage van gevaarlijke stoffen te voorkomen.
- Als de batterij stoffen afscheidt en u ze per ongeluk aanraakt, moet u ze afspelen met veel water en onmiddellijk medisch advies inroepen.
- Dit product mag niet worden weggegooid na de vervaldatum of als het niet normaal werkt na reparatie. Bezorg het in dat geval aan een bedrijf dat gemachtigd is om afval van elektrische en elektronische apparatuur (AEEA) te verwijderen. Raadpleeg de nationale of lokale regelgevingen betreffende het verwijderen van AEEA voor de correcte methode.

Initiatieven voor het gebruik van videoproducten

Beste gewaardeerde EZVIZ-gebruikers,

Technologie beïnvloedt elk aspect van ons leven. Als toekomstgerichte technologiebedrijf zijn we ons steeds meer bewust van de rol die technologie speelt bij het verbeteren van de efficiëntie en kwaliteit van ons leven. Tegelijkertijd zijn we ons ook bewust van de mogelijke schade door onjuist gebruik. Bijvoorbeeld kunnen videoproducten echte, volledige en duidelijke beelden opnemen, daarom hebben ze grote waarde bij het weergeven van feiten. Niettemin kan onjuiste distributie, gebruik en/of verwerking van videobestanden de privacy, de legitieme rechten en belangen van anderen schenden.

Toegewijd aan het innoveren van technologie ten goede, pleiten wij bij EZVIZ hierbij oprecht dat elke gebruiker videoproducten op de juiste manier en verantwoordelijk gebruikt, om zo gezamenlijk een positieve omgeving te creëren waarin alle gerelateerde praktijken en gebruik voldoen aan toepasselijke wetten en voorschriften, individuele belangen en rechten respecteren, en sociale moraliteit bevorderen.

Hier zijn de initiatieven van EZVIZ waar we graag uw aandacht voor vragen:

1. Ieder persoon heeft een redelijke verwachting van privacy en het gebruik van videoproducten mag niet in conflict zijn met deze redelijke verwachting. Daarom moet er bij het installeren van videoproducten in openbare ruimtes een waarschuwingsbericht worden weergegeven dat het bewakingsbereik verduidelijkt. Voor niet-openbare ruimtes moeten de rechten en belangen van betrokkenen zorgvuldig worden geëvalueerd, inclusief maar niet beperkt tot het installeren van videoproducten alleen na verkregen toestemming van belanghebbenden, en het niet installeren van zeer onzichtbare videoproducten zonder medeweten van anderen.
2. Videoproducten nemen objectief beeldmateriaal op van werkelijke activiteiten binnen een specifieke tijd en ruimte. Gebruikers dienen redelijkerwijs de mensen en rechten die betrokken zijn bij dit bereik vooraf te identificeren, om inbreuk op portret-, privacy- of andere wettelijke rechten van anderen te voorkomen terwijl ze zichzelf beschermen via videoproducten. Als u ervoor kiest om de audio-opnamefunctie op uw camera in te schakelen, zal deze binnen het bewakingsbereik geluiden vastleggen, waaronder gesprekken. We raden een grondige beoordeling aan van de mogelijke geluidsbronnen in het bewakingsbereik, zodat u de noodzaak en redelijkheid volledig begrijpt voordat u de audio-opnamefunctie inschakelt.
3. Videoproducten in gebruik zullen consequent audio- of visuele gegevens genereren uit echte scènes - mogelijk inclusief biometrische informatie zoals gezichtsafbeeldingen - op basis van de keuze van de gebruiker voor productfuncties. Dergelijke gegevens kunnen worden gebruikt of verwerkt. Videoproducten zijn slechts technologische hulpmiddelen die niet menselijk kunnen voldoen aan wettelijke en morele normen om het wettige en juiste gebruik van gegevens te begeleiden. Het zijn de methoden en doeleinden van de mensen die de gegenereerde gegevens controleren en gebruiken die het verschil maken. Daarom moeten gegevensbeheerders niet alleen strikt voldoen aan de geldende wet- en regelgeving, maar ook volledig respect tonen voor niet-verplichte regels, waaronder internationale verdragen, morele normen, culturele gebruiken, openbare orde en lokale gewoonten. Bovendien moeten we altijd prioriteit geven aan de bescherming van privacy en portretrechten, en andere redelijke belangen.
4. De door videoproducten voortdurend gegenereerde videogegevens dragen de rechten, waarden en andere eisen van verschillende belanghebbenden. Daarom is het uiterst belangrijk om gegevensbeveiliging te waarborgen en de producten te beschermen tegen kwaadaardige indringers. Elke gebruiker en gegevensbeheerder moet alle redelijke en noodzakelijke maatregelen treffen om de product- en gegevensbeveiliging te maximaliseren, gegevenslekage, onjuiste openbaarmaking of misbruik te voorkomen, inclusief maar niet beperkt tot het instellen van toegangscontrole, het selecteren van een geschikte netwerk omgeving waar videoproducten zijn verbonden, het opzetten en voortdurend optimaliseren van netwerkbeveiliging.
5. Videoproducten hebben een grote bijdrage geleverd aan het verbeteren van de veiligheid van onze samenleving en we geloven dat ze een positieve rol zullen blijven spelen in verschillende aspecten van ons dagelijks leven. Elke poging om deze producten te misbruiken om de mensenrechten te schenden of deel te nemen aan onwettige activiteiten, gaat in tegen de essentie van de waarde in technologische innovatie en productontwikkeling. We moedigen elke gebruiker aan om uw eigen methoden en regels vast te stellen om het gebruik van videoproducten te evalueren en te monitoren, zodat deze producten altijd op de juiste manier, doordacht en met goede bedoelingen worden gebruikt.